



REPUBLIKA HRVATSKA

DRŽAVNI ZAVOD ZA NORMIZACIJU I MJERITELJSTVO

KLASA: UP/I-960-03/96-4/97

URBROJ: 558-03/1-96-2

Zagreb, 19. prosinca 1996.

Na temelju članka 202. Zakona o općem upravnom postupku ("Narodne novine", br. 53/91) i članka 24. Zakona o mjeriteljskoj djelatnosti ("Narodne novine", br. 11/94) na zahtjev tvrtke "KONČAR - MJERNI TRANSFORMATORI d.o.o.", donosi se

RJEŠENJE **o tipnom odobrenju mjerila**

1. Odobrava se tip mjerila:

- Vrsta mjerila: STRUJNI MJERNI TRANSFORMATOR
- Tvornička oznaka mjerila: APE-24 i APE-38
- Proizvođač mjerila: KONČAR - MJERNI TRANSFORMATORI
- Mjesto i država: Zagreb, Republika Hrvatska.
- Službena oznaka tipa mjerila: HR T-2-1001

2. Mjerila iz točke 1. ovog rješenja mogu se podnositi na ovjeravanje.

3. Sastavni dio ovog rješenja je prilog u kojem su dane značajke mjerila, uvjeti i ograničenja primjene mjerila te način ovjeravanja i žigosanja mjerila.

Prilog se sastoji od 4 stranice.

OBRAZLOŽENJE

Tvrtka "KONČAR - MJERNI TRANSFORMATORI d.o.o." podnijela je 10. listopada 1996. godine zahtjev za odobrenje tipa mjerila iz točke 1. izreke ovog rješenja. Tipnim ispitivanjem mjerila utvrđeno je da mjerilo udovoljava mjeriteljskim zahtjevima propisanim Pravilnikom o metrološkim uvjetima za mjerne transformatore brojila električne energije.

Na temelju rečenog odlučeno je kao u izreci.

Upravna pristojba naplaćena je prema tarifnom broju 1. i 2. Zakona o upravnim pristojbama ("Narodne novine", br. 8/96) u iznosu od 20,00 kn i 50,00 kn od podnositelja zahtjeva i poništena.



Ravnatelj:

Jakša Topić
dr. Jakša Topić

1. PODACI O MJERITELJSKIM ZAHTJEVIMA NA TEMELJU KOJIH JE OBAVLJENO TIPNO ISPITIVANJE MJERILA

Tipno ispitivanje mjerila provedeno je na temelju Pravilnika o metrološkim uvjetima za mjerne transformatore brojila električne energije i međunarodne preporuke IEC 185 za strujne mjerne transformatore.

2. TEHNIČKI OPIS STRUJNOG MJERNOG TRANSFORMATORA TIPNA APE-24 I APE-38

Strujni mjerni transformatori tipa APE-24 i APE-38 su jednofazno, jednopolno izolirani transformatori, namjenjeni odvajanju mjernih i zaštitnih uređaja od visokog napona i za transformaciju primarnih struja, na iznos prilagođen mjernim i zaštitnim uređajima.

Transformatori ovog tipa predviđeni su na ugradnju na otvorene prostore i podesni su za ugradnju u okomitom položaju.

Jezgre transformatora su okruglo motane, a izrađene su od transformatorskog magnetskog lima.

Primarni namot izrađen je u jednom ili dva dijela. Prespajanjem primarnog namota, koji je izrađen iz dva dijela, postižu se dva nazivna prijenosna omjera.

Sekundarni namoti izrađeni su od bakrene žice izolirane lakom.

Aktivni dio transformatora (jezgre i namoti) zaliven je u cikloalifatsku smolu punjenu kvarcnim pjeskom, koja služi kao električna izolacija između primarnog vodiča i sekundarnog namota, te kao mehanička zaštita aktivnog dijela.

Označavanje priključaka (primarnih i sekundarnih) izvedeno je naljepnicama.

Sekundarni priključci smješteni su u kutiju sekundarnih priključaka u kojoj se nalazi još i priključak za uzemljenje. Vijak za uzemljenje transformatora nalazi se pri dnu transformatora.

Natpisna pločica pričvršćuje se zakovicama na transformator.

3. POJAŠNENJE OZNAKE TIPA STRUJNIH MJERNIH TRANSFORMATORA TIPA APE-24 I APE-38

Ovim rješenjem odobreni su slijedeći tipovi strujnih mjernih transformatora:

APE-24 ; APE-38

U oznaci tipa slova i brojevi imaju slijedeće značenje:

A - strujni transformator
P - potporni transformator
E - epoksidna izolacija

24 - stupanj izolacije Si24
38 - stupanj izolacije Si 38

Nm

**4. TEHNIČKI PODACI STRUJNIH MJERNIH TRANSFORMATORA
TIPA APE-24 I APE-38**

TIP TRANSFORMATORA	APE-24	APE-38
Najviši pogonski napon (kV)	24	38
Nazivna primarna struja (A)	5 do 800 2x5 do 2x400	
Nazivna sekundarna struja (A)	1, 2 ili 5	
Nazivna snaga mjerne jezgre (VA)	5 do 30	
Razred točnosti	0,2 ili 0,5	
Nazivna snaga relejne jezgre (VA)	5 do 30	
Razred točnosti relejne jezgre	10P10	
Nazivna struja kratkog spoja	100xIn/250xIn max. 40/100 kA	
Ispitni napon mrežne učestalosti (kV)	50	70
Ispitni udarni napon (kV)	125	170
Ispitni napon sekund. namota (kV)	3	
Službena oznaka tipa	HR T-2-1001	

5. GRANICE DOPUŠTENIH POGREŠAKA

Pri ispitivanju transformatora uz uvjete iz članka 17. Pravilnika o metrološkim uvjetima za mjerne transformatore brojila električne energije, postotni iznos pogrešaka ne smije premašiti granice dane u člancima 11. do 13. navedenog Pravilnika.



6. CRTEŽI I SLIKE ZA IDENTIFIKACIJU STRUJNIH MJERNIH TRANSFORMATORA TIPRA APE-24 I APE-38

Crtež/Slika	Sadržaj crteža/slike
Slika 1	Izgled strujnog mjernog transformatora tipa APE-24
Slika 2	Izgled strujnog mjernog transformatora tipa APE-38
Slika 3	Nacrt transf. tipa APE-24 s izmjerama
Slika 4	Nacrt transf. tipa APE-38 s izmjerama
Slika 5	Izgled natpisne pločice

7. NATPISI I OZNAKE

Natpisi i oznake na transformatoru moraju biti u skladu s odredbama Pravilnika o metrološkim uvjetima za mjerne transformatore brojila električne energije. Natpisi i oznake moraju biti na vidljivom mjestu takvi, da u normalnim uvjetima ostaju trajni i čitljivi.

Natpisi i oznake trebaju biti na hrvatskom jeziku.

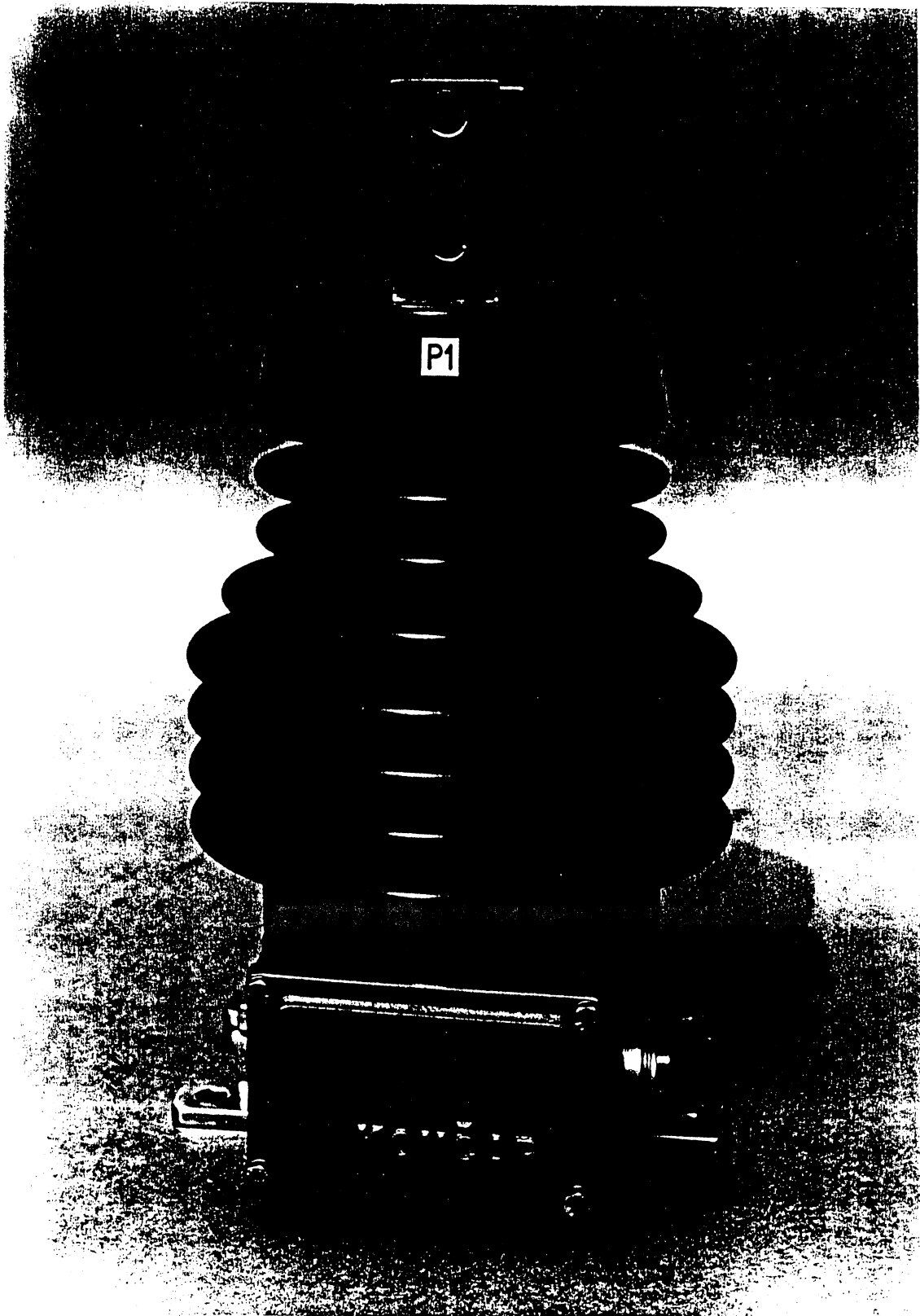
8. OVJERAVANJE I ŽIGOSANJE TRANSFORMATORA

Ispitivanje transformatora provodi se sukladno odredbama Pravilnika o metrološkim uvjetima za mjerne transformatore brojila električne energije.

Ovjeravanje se provodi utiskivanjem žigova u olovnu ili kositrenu plombu, kojima se osigurava natpisna pločica na podnožju transformatora.

Strujni mjerni transformatori moraju imati prvu ovjeru.

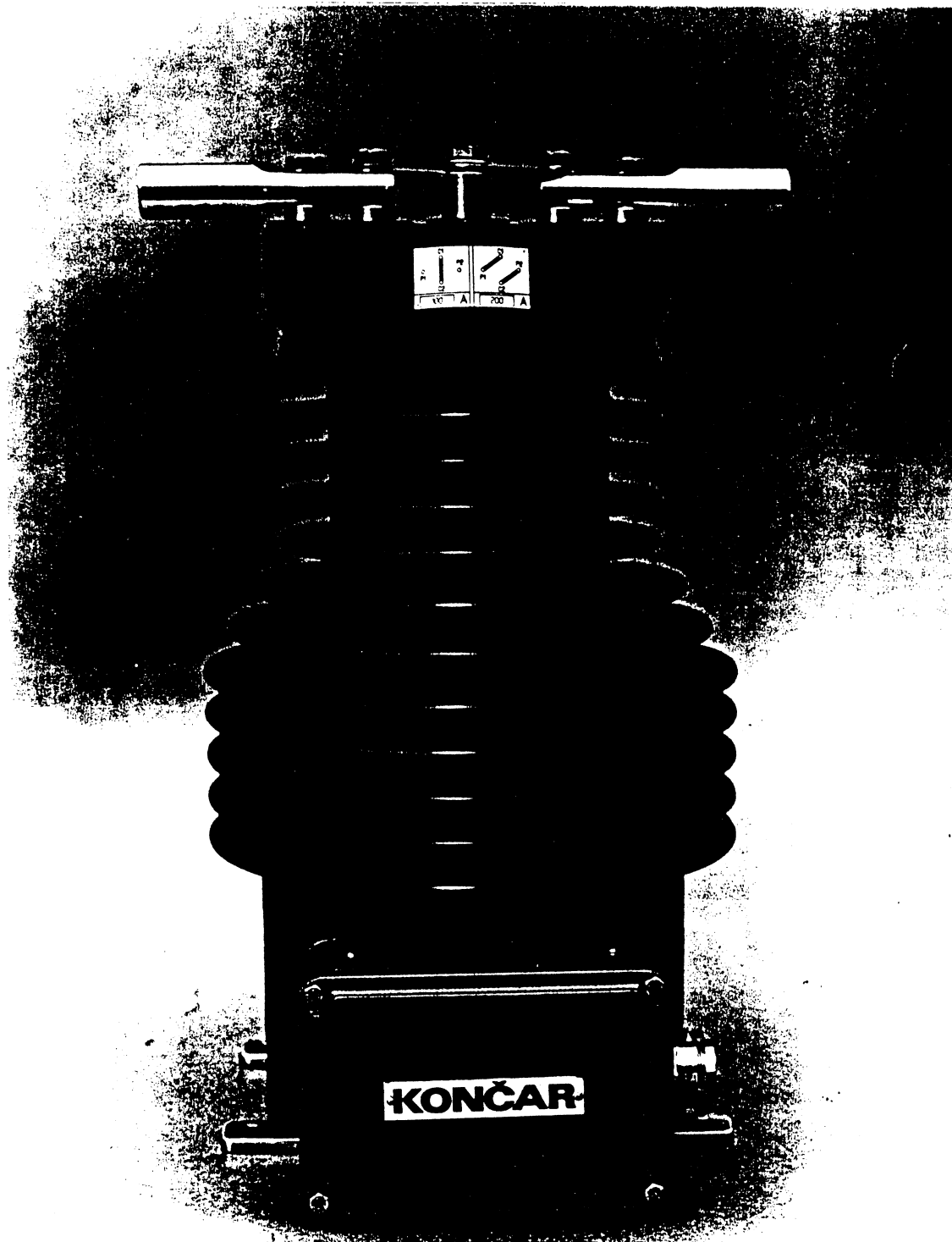




Slika 1. Izgled strujnog mjernog transformatora
tipa APE-24

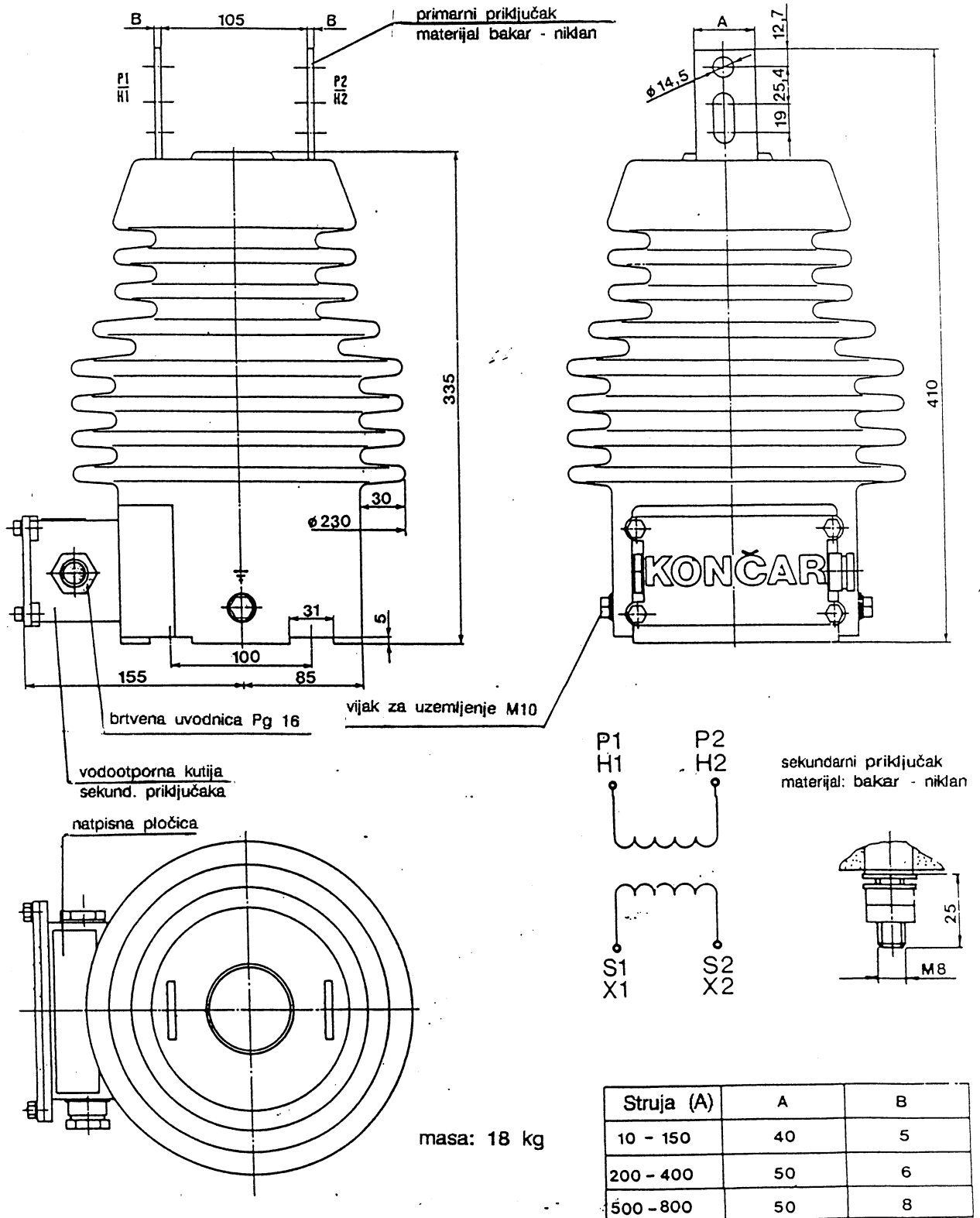
REPUBLIKA HRVATSKA
DRŽAVNI ZAVOD ZA NORMIZACIJU I
STANDARIZACIJU
ODSJEK ZA VEŠTAČENJE I NADZOR
41000 Zagreb, A. Miroševićeva b.b.
Tel. 01 480 33 00 Fax 01 47 32 38

Handwritten signature



Slika 2. Izgled strujnog mjernog transformatora
tipa APE-38

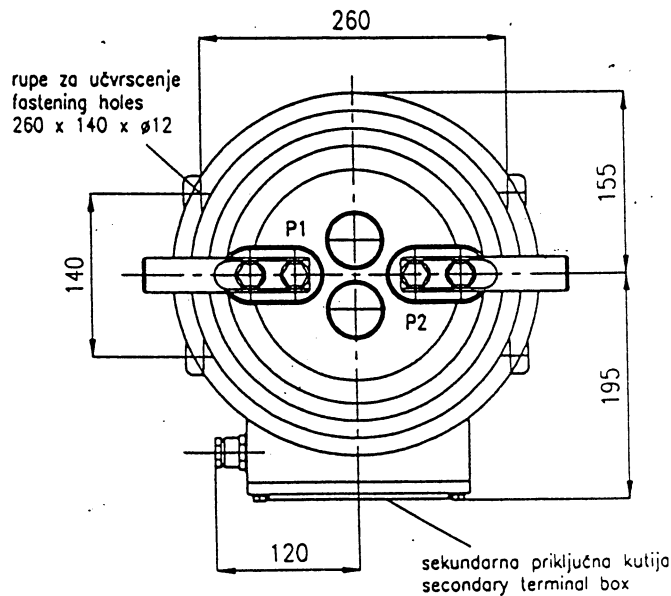
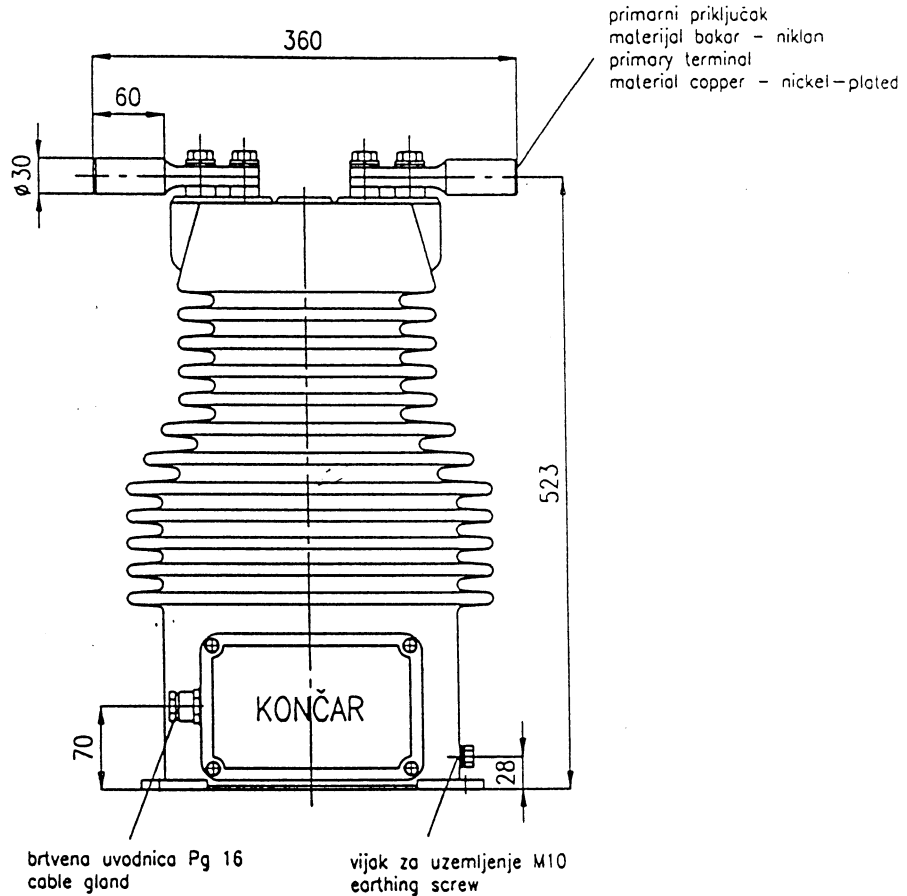
REPUBLIKA HRVATSKA
DRŽAVNI ZAVOD ZA NORMIZACIJU
ODSJER ZA VEŠTAČENJE I NADZOR
41000 ZAGREB — Prišimovićevo b.b.
Tel: 57 33 00 Fax: 17 32 38



Slika 3. - Načrt transformatora tipa APE-24 s izmjerama

REPUBLIKA HRVATSKA
DRŽAVNI ZAVOD ZA NORMIZACIJU I
MJEŠTARSTVO
ODSJEK ZA VEŠTAČENJE I NADZOR

Datum: 03.19.93
Izradio: ing. Kosić
Odobrio: ing. Brijunić



masa: 50 kg
mass:

izolacija: cikloalifatski odjev za vanjsku ugradnju
insulation: cycloaliphatic resin for outdoor use

Slika 4. Nacrt transformatora tipa APE-38 s izmjerama

REPUBLIKA HRVATSKA

DRŽAVNI ZAVOD ZA NORMIZACIJU

ODSJEK ZA INSTRUMENTALNE TRANSFORMERS Ltd.

41000 ZAGREB, BEOGRADSKA 5.b.
T. 01 47 32 38

Datum	Izradio	Odobrio
04.96	ing. <i>Bošić</i>	ing. <i>Stimac</i>

1 2 3 4 5

A

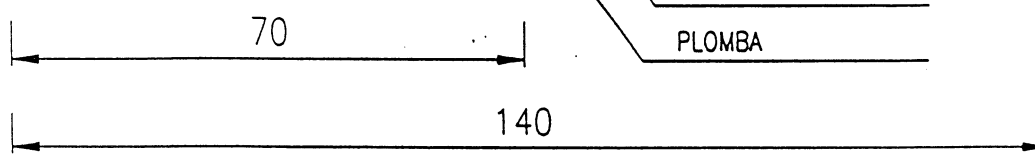
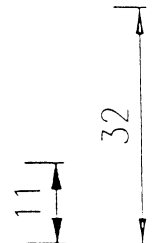
B

C

D

E

KONČAR		I_{th} 2x90 A	2x75/5/5 A	Ext. 120 %
STRUJNI TRANSFORMATOR		Br	1S 15 VA kl. 0.5 FS10	
• Tip APE2-38		T-	2S 30 VA kl. 10P10	
36/70/170 kV		f 50 Hz	3S VA kl.	
I_{th}/I_{dyn} 7.5-15/- kA		Masa 50 kg	Made in Croatia	kl. izol. B



Podloga svjetlo sive boje, a gravura crne boje.

Pločicu izraditi postupkom graviranja.

Na mjestu označenom s " ⊕ " napraviti provrt \varnothing 4 .

Slika 5. Izgled natpisne pločice

REPUBLIKA HRVATSKA
 DRŽAVNI ZAVOD ZA NORMIZACIJU I
 METROLOGIJU
 ODSJEC ZA TEHNIČKI NADZOR
 11000 ZAGREB, B. B. Bismarčevićeva b.b.
 TEL: 01 38 00 Fax: 17 32 38

Tolerancije slobodnih mjera		Površine Klasa kvaliteta hrapavost		Mjerilo:	Masa kg/kom: 0.003
				Sirovina	
				Plastika za vanjsku ugradnju 0.8 mm	
		Datum	10. 1996	Naziv	
		Konstr.	ing. Koščica	NATPISNA PLOČICA	
		Ispitao			
		Odobrio	ing. Štimac		
		KONČAR MJERNI TRANSFORMATORI d.o.o. Zagreb Hrvatska		Crtez br.	M19778
Izd.	Promj. br.			Datum	Potpis
				Listovo	